

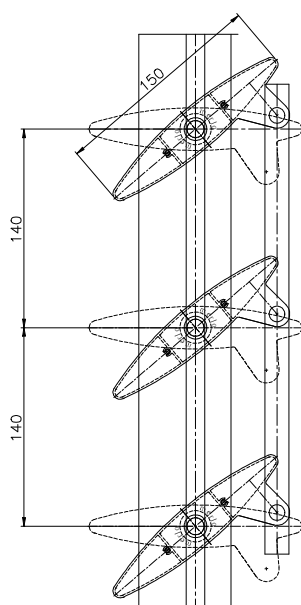
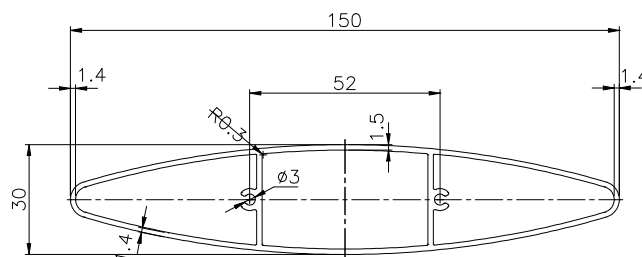
FRANGISOLE *LINEA S 150 estrusa*

PALETTE Questo tipo di paletta, di forma ellissoidale, é di 15 cm di larghezza, in alluminio estruso, spessore 1,4 mm, in finitura anodizzata o verniciata ed é chiusa alle estremità da testate in alluminio stampato.

Il doppio rinforzo per tutta la lunghezza della pala consente di arrivare a lunghezze fino a 3 metri.

Nel foro centrale delle testate vengono piantate delle boccole in plastica ad alta resistenza e autolubrificanti per permettere la rotazione delle palette sul proprio asse.

Un'estremità della paletta è munita di un'aletta sporgente atta ad agganciare la barra di comando esterna, che viene a sua volta fissata alle palette a mezzo di viti in acciaio inox con rondelle e boccole in bronzo autolubrificante.



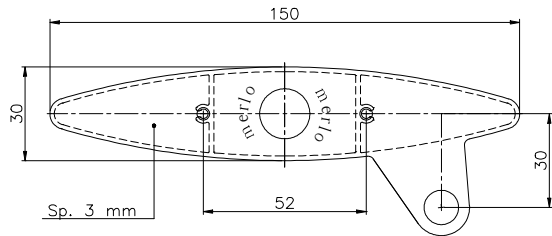
TELAJ Sono realizzati in profilati di alluminio anodizzato estruso, con sezioni speciali e dimensioni variabili a seconda delle necessità; detti profili sono predisposti con guide per la posa dei perni di rotazione in acciaio inox. I profili disponibili sono di sezione 50 x 50, 50 x 100 a sezione rettangolare e 50 x 65 e 60 x 100 a sezione arrotondata. Tali profili sono sostenuti da apposite mensole o fissati direttamente alle opere murarie. La barra di comando è realizzata in alluminio estruso anodizzato e gli accessori che la uniscono alle palette sono in acciaio inox ed ottone.

MENSOLE Necessarie quando il frangisole non può essere installato all'interno del vano serramento. Sono realizzate di opportune sezioni a seconda delle esigenze statiche e progettuali e possono essere in alluminio anodizzato o verniciato, in acciaio zincato verniciato e in acciaio inox. Tali mensole sono fissate ad interassi che variano tra 1,2 e 3,0 Mt. a seconda dei profili utilizzati.

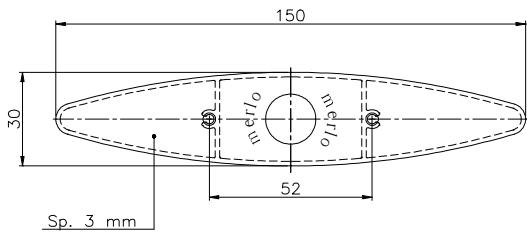
COMANDO MANUALE La rotazione delle palette sul proprio asse geometrico per l'angolazione di 120° circa viene effettuata a mezzo di un comando manuale che può essere di tipo teleflex o semplicemente ad impugnatura fuori finestra. Il primo è composto da una guaina flessibile, un cavo in acciaio con spirale di spinta e riduttore alloggiato in una piccola scatola di alluminio posta all'interno del locale; il secondo si avvale dell'azione combinata di un'impugnatura, mediante il suo braccio, e dall'incastro di un fermo in apposite asole su un settore a posizioni determinate.

COMANDO ELETTRICO La rotazione delle palette sul proprio asse geometrico per l'angolazione di 120° circa viene effettuata a mezzo di un comando elettrico ad azione lineare, alimentato da corrente monofase 220V. e comandato da un commutatore Aperto/Chiuso con intervento di fine corsa nelle posizioni estreme. Il gruppo motoriduttore è posizionato direttamente sullo scatolato inferiore all'esterno del locale.

LINEA	Dimensione sezione mm H x L	Lunghezza massima pala mt.	Spessore alluminio	Peso Kg/m. lin	Testate chiusura pale	Possibilità microforatura lamiera	Telai e mensole di fissaggio	Finitura standard	Interasse standard tra le pale	Comandi per movimentazione
S 150e	30 X 150	3	1,4 mm	1,661	Alluminio Stampato	no	A-C-D-E-F-G	Anodizzato naturale	140 mm	Elettrico Manuale



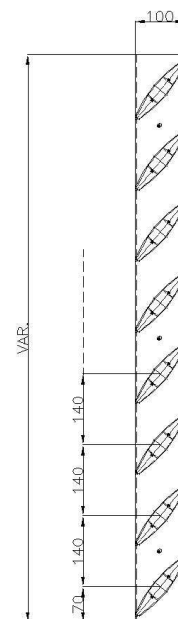
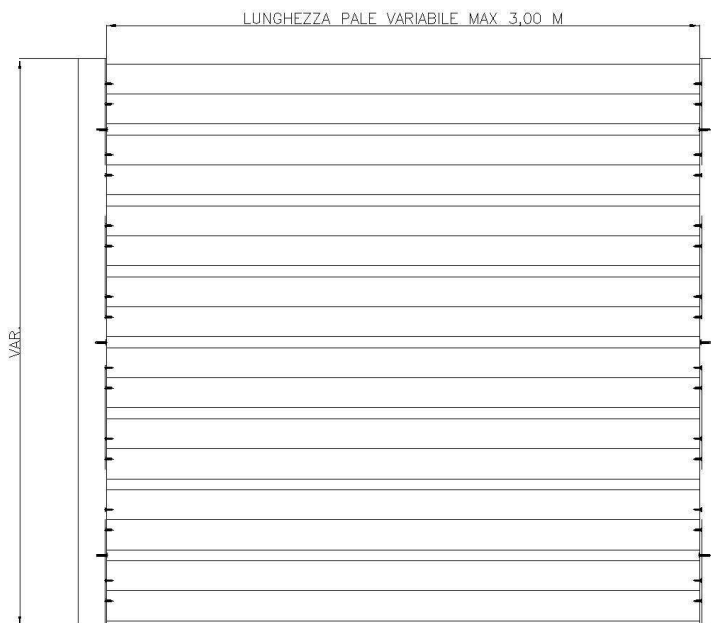
TESTATA CON ALETTA



TESTATA SENZA ALETTA

Testate in alluminio stampato

ESEMPIO DI APPLICAZIONE



Applicazione con pannelli preassemblati a pale fisse